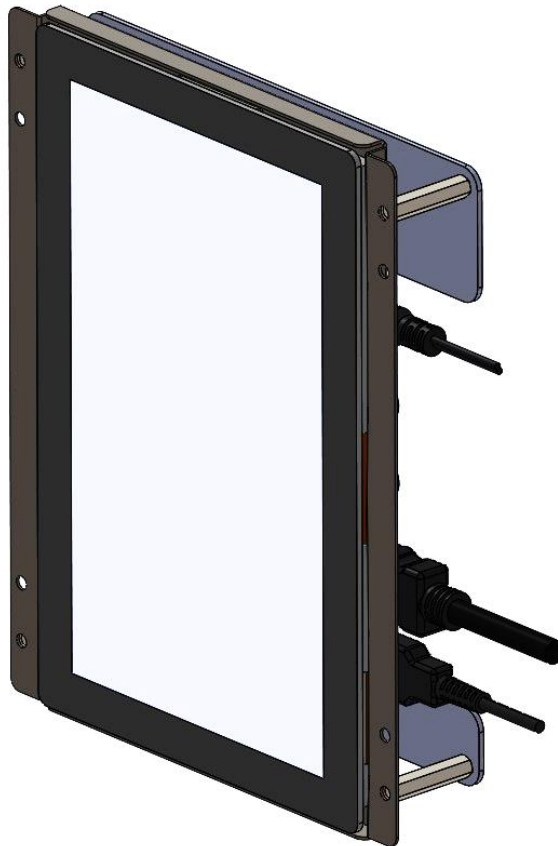




NOTICE DE CABLAGE D'ECRAN DE PROGRAMMATION

ECRAN TACTILE 7"



1. INTRODUCTION

Pour paramétrer votre centrale boutons, vous aurez besoin de brancher provisoirement un écran tactile de programmation qui vous sera fourni avec sa notice de câblage. Suivez les instructions suivantes pour éviter toutes erreurs.

Matériel à avoir (livré avec la notice) :

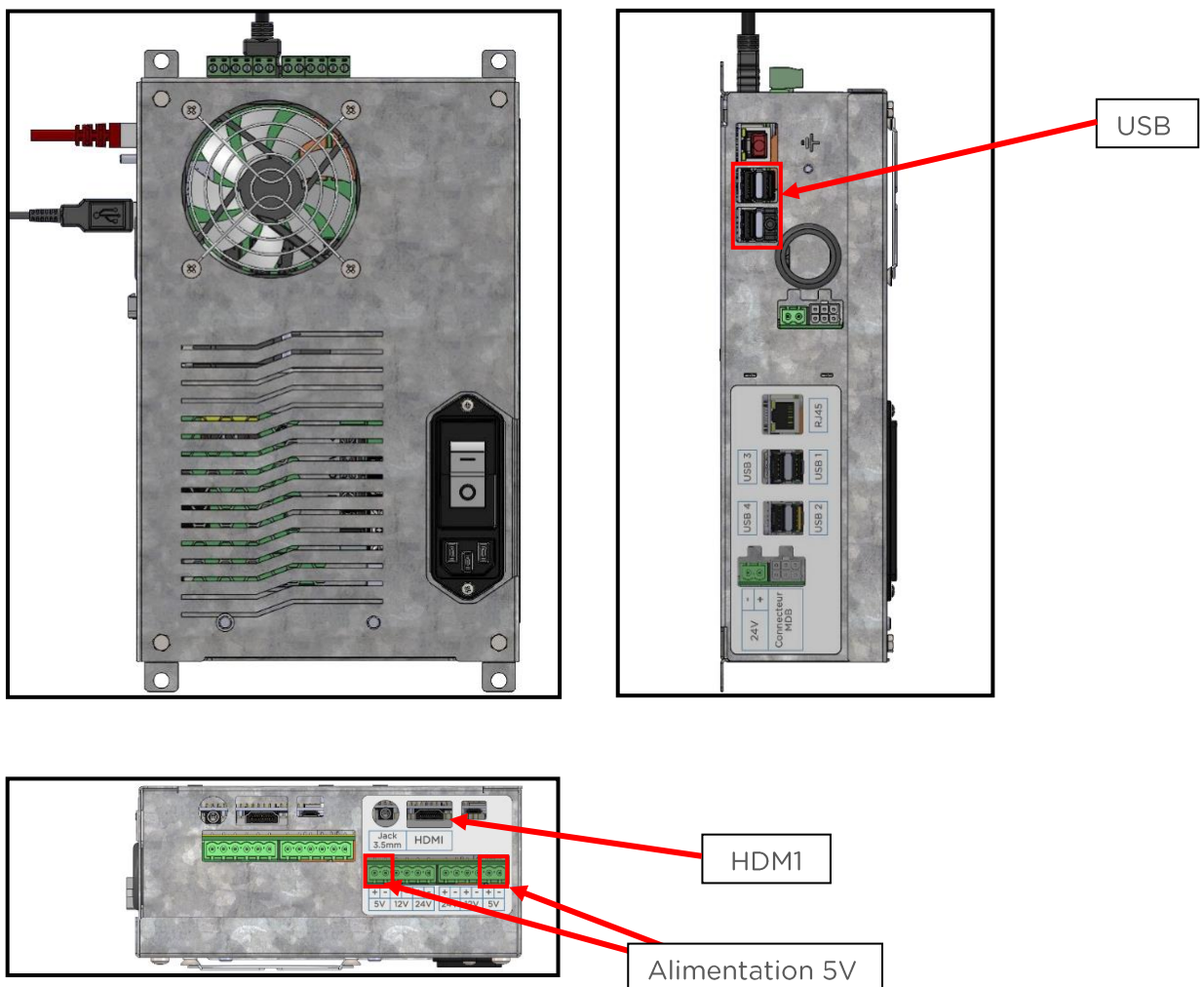
- Ecran 7 pouces (avec sa plaque de protection arrière)
- Cordon d'alimentation 5V
- Cordon USB - type AA (male/male)

⚠ *Avant toute manipulation, bien vérifier que la centrale est hors tension.*

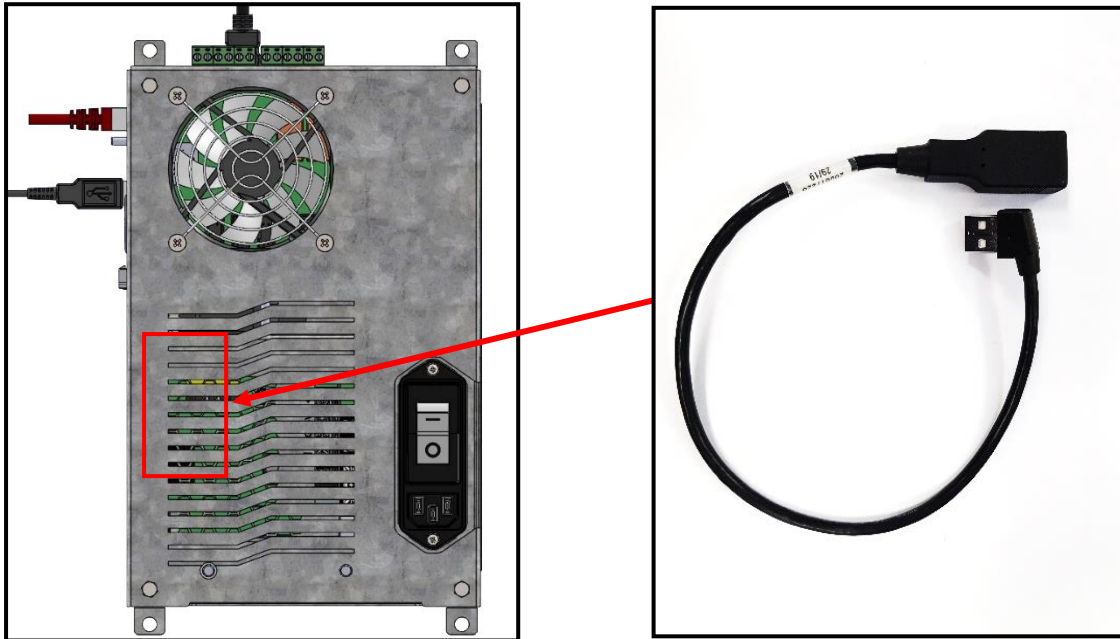
2. CABLAGE SUR LE BOITIER ELECTRONIQUE

Il faudra câbler le cordon USB sur un des ports USB libre du boîtier.

Vous devrez ensuite câbler le cordon HDMI (si celui-ci n'est pas présent) et le cordon d'alimentation, aux emplacements indiqués ci-dessous. Attention l'écran est alimenté avec une tension de 5V, vous devez donc le brancher sur l'un des deux emplacements délivrant une tension de 5V continue, ici encadrés en rouge.

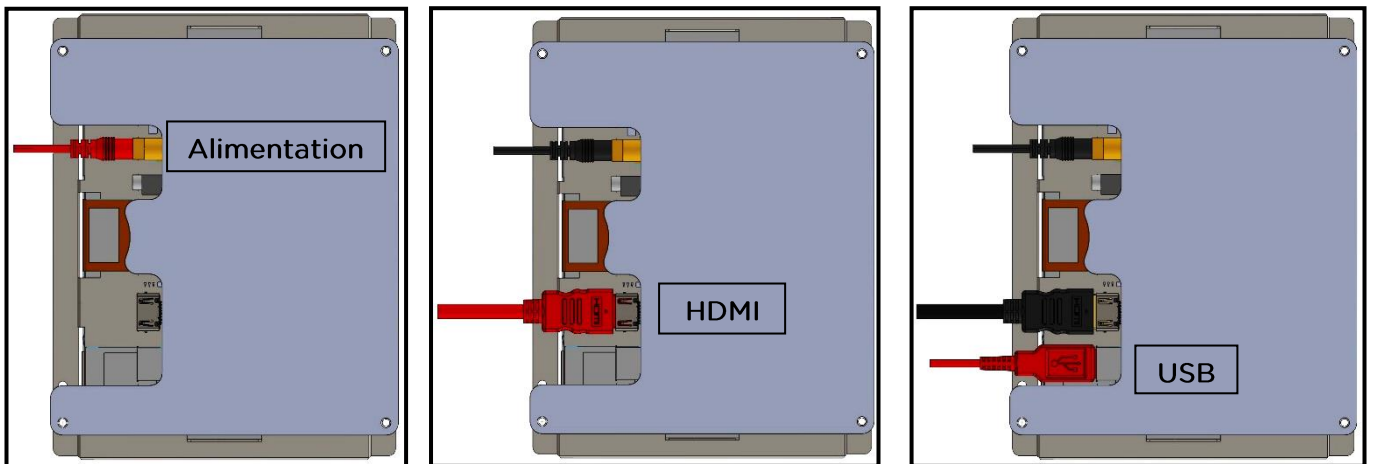


Il se peut que vous ayez des prolongateurs USB sur la face avant du boîtier électronique.



3. CABLAGE SUR L'ECRAN

Branchez la fiche jack 2.1mm mâle, le connecteur HDMI mâle et le connecteur USB mâle aux emplacements indiqués ci-dessous.



Vous pouvez maintenant remettre la centrale sous tension et effectuer votre programmation.



2 boulevard Marcel Dassault
69330 Jonage - FRANCE

Tél : +33 (0)4 72 47 74 00
Fax : +33 (0)4 72 47 74 11
Email : commercial@lmcontrol.fr
lmcontrol.com