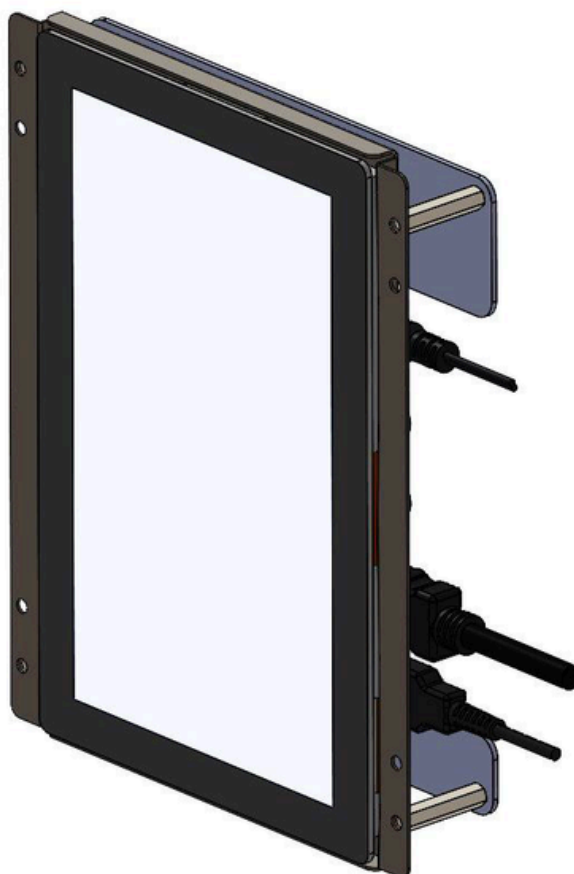


# Notice de changement d'écran 7 pouces



## Sommaire :

1. Introduction et outillage nécessaire .....	2
2. Démontage.....	2-3
2.1 Démontage du lecteur de billets .....	2-3
2.2 Démontage de l'écran .....	3
3. Remontage.....	4-5
3.1 Remontage de l'écran .....	4-5
3.2 Remontage du lecteur de billets .....	5
4. Finalisation du remontage .....	6

## 1. Introduction et outillage nécessaire

Pour changer l'écran 7 pouces, il faudra démonter le renfort écran puis l'écran et les remplacer par un nouvel écran et le nouveau renfort. Sur certains modèles de centrale, il faudra d'abord démonter le lecteur de billet pour accéder à l'écran. Si vous n'avez de lecteur de billet, vous pouvez passer le chapitre "2.1".

### Matériel à avoir (livré avec la notice) :

- Ecran 7 pouces
- Renfort écran 7 pouces
- 4 rondelles plastiques
- Cordon d'alimentation 12V
- USB coudé type B

### Outils à utiliser :

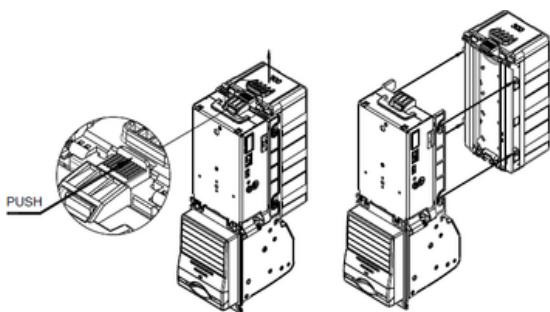
- Clé emmanchée taille 10 (ou équivalent)
- Clé emmanchée taille 5.5 (ou équivalent)
- Tournevis Pozidriv pour vis M4

## 2. Démontage

### 2.1 Démontage du lecteur de billets

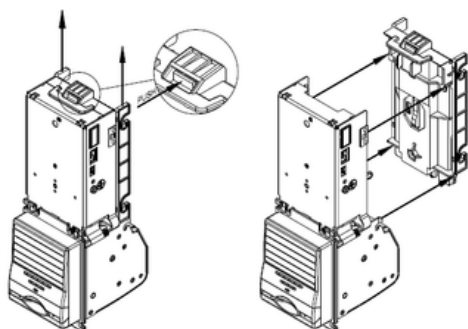


Avant toute manipulation, bien vérifier que la centrale est hors tension.

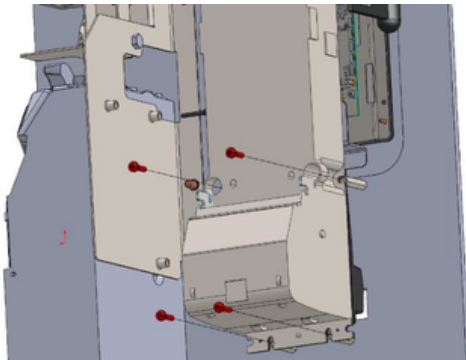


Afin de retirer la cassette, poussez le levier de déverrouillage comme montré ci-contre et faites glisser la cassette dans la direction indiquée.

Pour l'installation EMPILEUR VERS LE HAUT, faites glisser la cassette vers le HAUT et vice versa. Une fois la cassette déverrouillée, elle se retire facilement des 4 fentes situées sur le support en plastique.



Appuyez sur le loquet de déverrouillage et faites glisser le support dans la direction indiquée. Pour l'installation EMPILEUR VERS LE HAUT, faites glisser le support vers le HAUT et vice versa.



Vous devez ensuite repérer la position de chaque câble relié au lecteur de billets puis les débrancher.

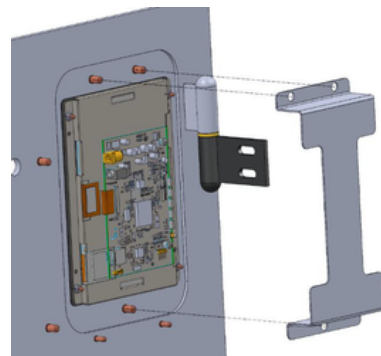
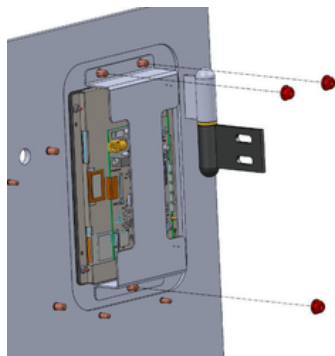
Dévissez les 4 vis M4 des entretoises (laissez les entretoises) puis enlevez le lecteur de billets (utilisez le tournevis Pozidriv pour vis M4).

## 2.1 Démontage de l'écran

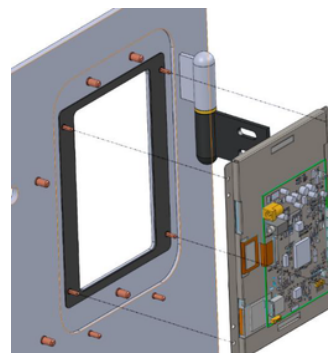
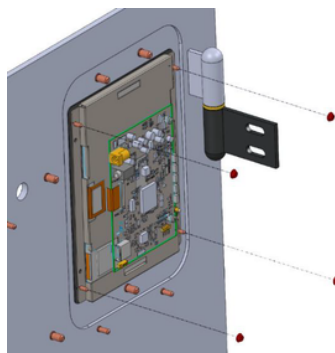
Après avoir démonté le lecteur de billets, repérez la position de chaque câble relié à l'écran puis débranchez-les de l'écran (cordon d'alimentation, câble USB et câble HDMI).

Vous devez aussi débrancher le câble USB et le cordon d'alimentation du boîtier électronique car ces deux éléments ne seront plus utilisés sur le nouvel écran.

Dévissez maintenant les 3 écrous M6 à embase crantée du support d'écran puis enlever le support d'écran (utilisez la clé emmanchée taille 10). Ce renfort écran que vous venez de démonter ne sera pas réutilisé, faites donc attention à ne pas confondre l'actuel renfort avec le nouveau.



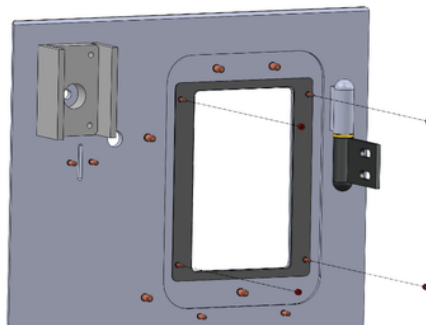
Dévissez les 4 écrous M3 à embase crantée de l'écran puis enlever l'écran (utilisez la clé emmanché taille 5.5). Il faut cependant laisser le joint dans son emplacement



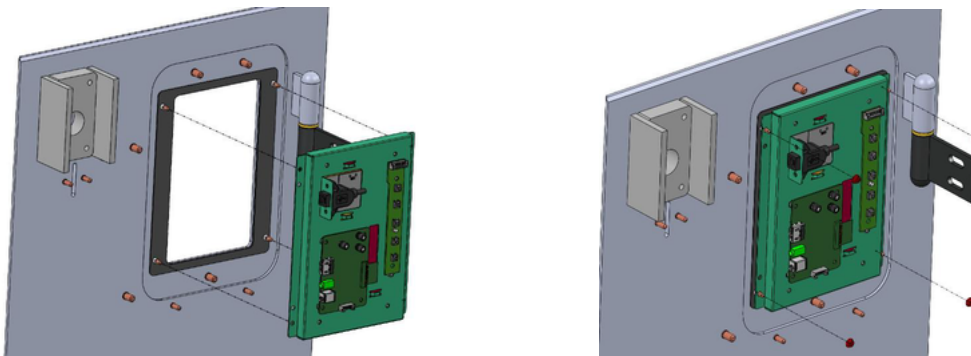
## 3. Remontage

### 3.1 Remontage de l'écran

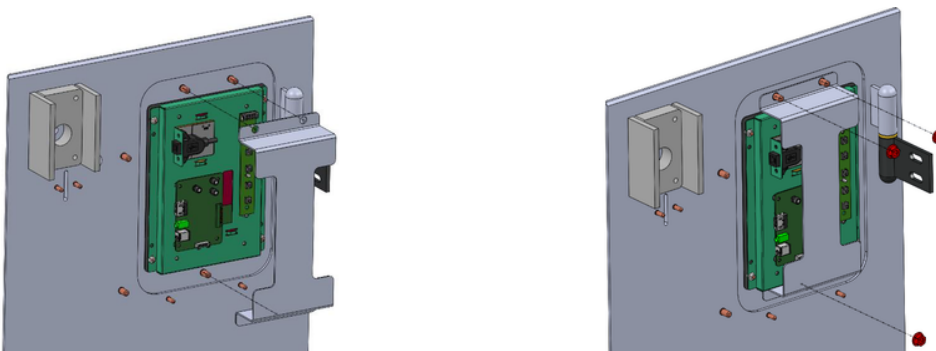
Vérifiez que le joint est toujours correctement positionné dans son emplacement et placez les 4 rondelles plastiques sur les 4 goujons de fixation de l'écran (une rondelle par goujon). Si vous n'avez pas de joint déjà présent sur votre centrale, ajoutez en un avant de mettre les rondelles.



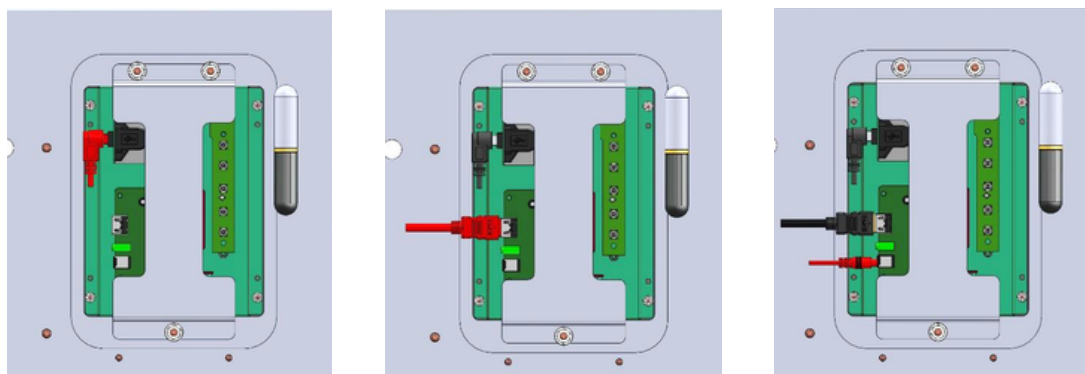
Montez alors le nouvel écran sur son emplacement dans le même sens que l'écran enlever précédemment (c'est-à-dire avec les sorties de câbles du même côté) et fixez le avec les 4 écrous M3 à embase crantée (utilisez la clé emmanchée taille 5.5). Attention à ne pas serrez trop fort lors du vissage (pour ne pas mettre en pression la dalle tactile).



Montez maintenant le nouveau support écran et fixez-le avec les 3 écrous M6 à embase crantée (utilisez la clé emmanchée taille 10).

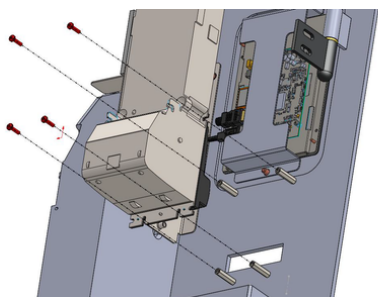


Une fois le tout monté, branchez le nouveau cordon USB type B coudé, l'HDMI déjà branché sur le boîtier électronique et le nouveau cordon d'alimentation, le tout sur le nouvel écran 7 pouces.



Laissez l'autre partie des câbles non branchés pour le moment.

### 3.1 Remontage de l'écran



Si vous n'avez pas de lecteur de billet sur votre modèle, passez directement au chapitre "4".

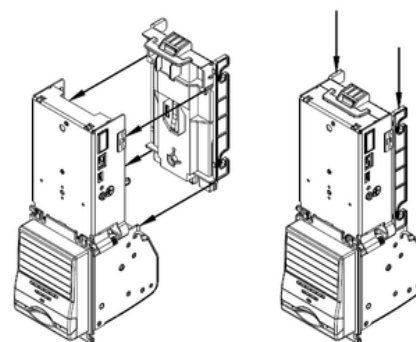
Une fois l'écran et son support remontés, vous pouvez remonter le lecteur de billet (utilisez le tournevis Pozidriv pour vis M4).

#### Reposer le support :

Afin de fixer le support dans sa position, alignez les deux ergots situés sur le support avec les deux fentes se trouvant sur le boîtier du lecteur de billets.

Une fois le support mis en place, poussez le dans la direction indiquée jusqu'à l'enclenchement du loquet. Pour l'installation EMPILEUR VERS LE HAUT, faites glisser le support vers le BAS et vice versa.

Réinsérez la cassette dans le lecteur de billets. Vous devez ainsi aligner les 4 ergots de la cassette sur les 4 fentes situées sur le support en plastique.



Une fois la cassette introduite dans les fentes, poussez-la dans la direction indiquée. Pour l'installation EMPILEUR VERS LE HAUT, faites glisser la cassette vers le BAS et vice versa.

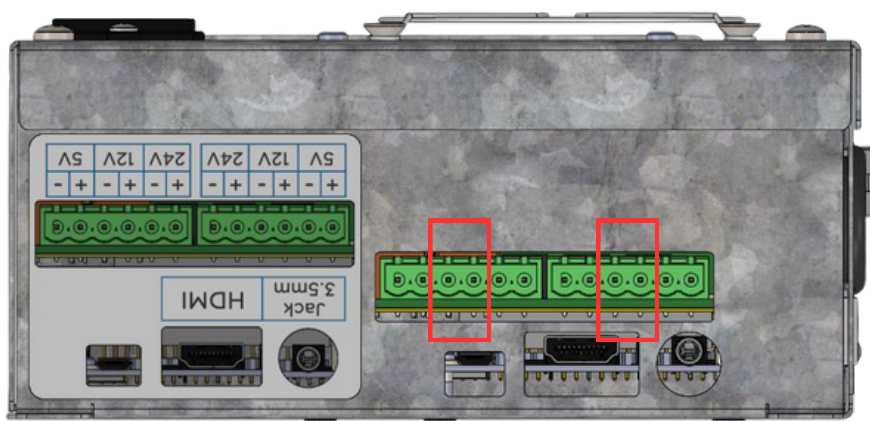
Vous pouvez maintenant rebrancher les câbles du lecteur de billets.

## 4. Finalisation du remontage

Rebranchez maintenant le câble d'alimentation et le câble USB type B sur le boîtier électronique.

Attention, pour le câble d'alimentation, le nouvel écran 7 pouces est alimenté en 12V et non en 5V comme l'ancien.

Il faut donc brancher le nouveau cordon d'alimentation sur le port d'alimentation 12V du boîtier électronique.



Vous pouvez maintenant remettre la borne sous tension après avoir bien vérifié que tout était correctement câblé.